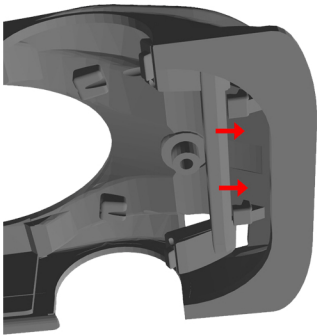


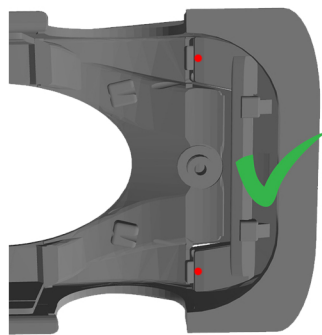
Montage Lichteinsatz

1



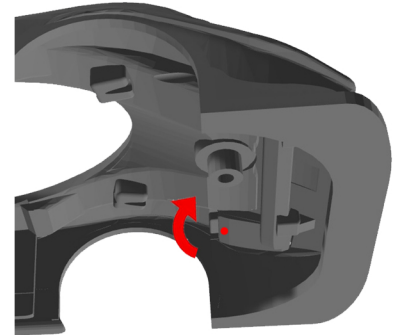
Den Lichteinsatz mit der Mittelstrebe nach vorne in die Aufnahme schieben.

2



Dann an den beiden gekennzeichneten Punkten...

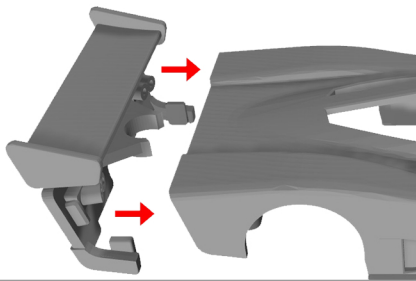
3



...nach oben drücken bis der Lichteinsatz einklickt.

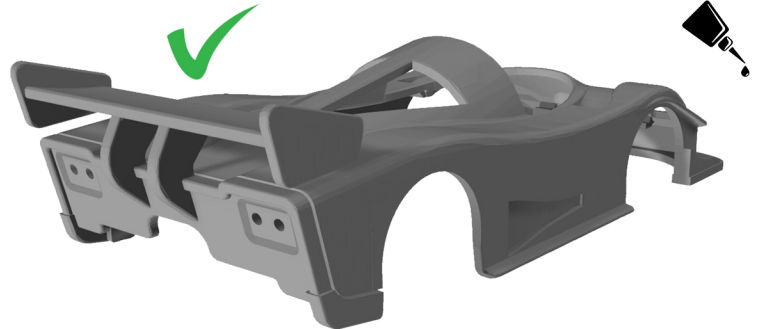
Montage Shorttail Heckteil

1



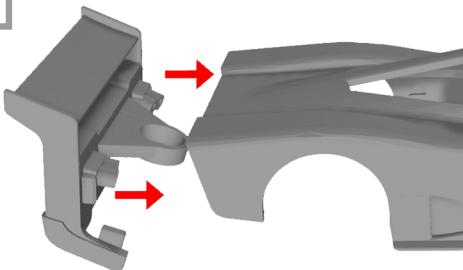
Das Shorttail Heckteil einfach gerade nach vorne in die Karosserie schieben.

2



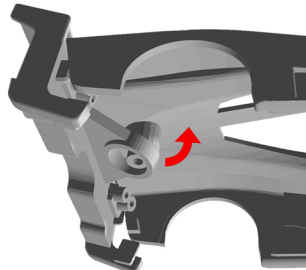
Montage Longtail Heckteil

1



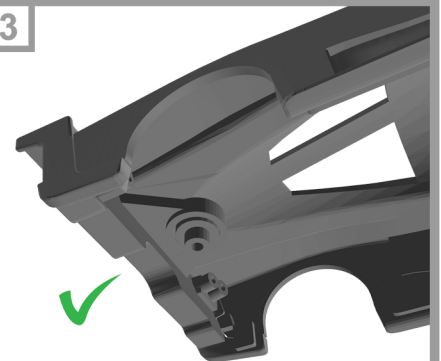
Das Longtail Heckteil leicht schräg nach vorne in die Karosserie schieben.

2



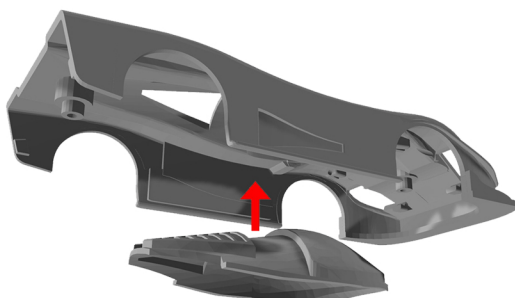
Den Ring über die Karosseriebefestigung drücken.

3



Montage Scheiben-/Fahrereinsatz

1



Den Scheibeneinsatz von unten in die Karosserie drücken.

2

